

INSTALLATION MANUAL

valor[®] Portrait



President FS Stove 531CSB

Approved for use with **Valor heater model 530 only**

Not compatible with 530INI/IPI insert engines



DANGER



**HOT GLASS WILL
CAUSE BURNS.**

**DO NOT TOUCH GLASS
UNTIL COOLED.**

**NEVER ALLOW CHILDREN
TO TOUCH GLASS.**

A barrier designed to reduce the risk of burns from the hot viewing glass is provided with this appliance and must be installed for the protection of children and other at-risk individuals.

INSTALLER: Leave this manual with the appliance.
CONSUMER: Retain this manual for future reference.

Note: This kit must be installed or serviced by a qualified installer, service agency or gas supplier. These instructions are to be used in conjunction with the main installation instructions for the above listed heater model.

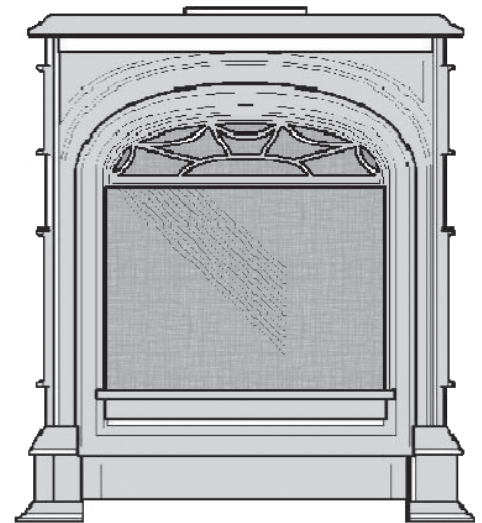
WARNING

If the information in these instructions is not followed exactly, a fire or explosion may result causing property damage, personal injury or loss of life.

Applications

The President FS Stove 531CSB is intended to install with the Valor Portrait 530 as a freestanding unit.

The President FS Stove 531CSB is NOT compatible with the 530INI/IPI insert engine.



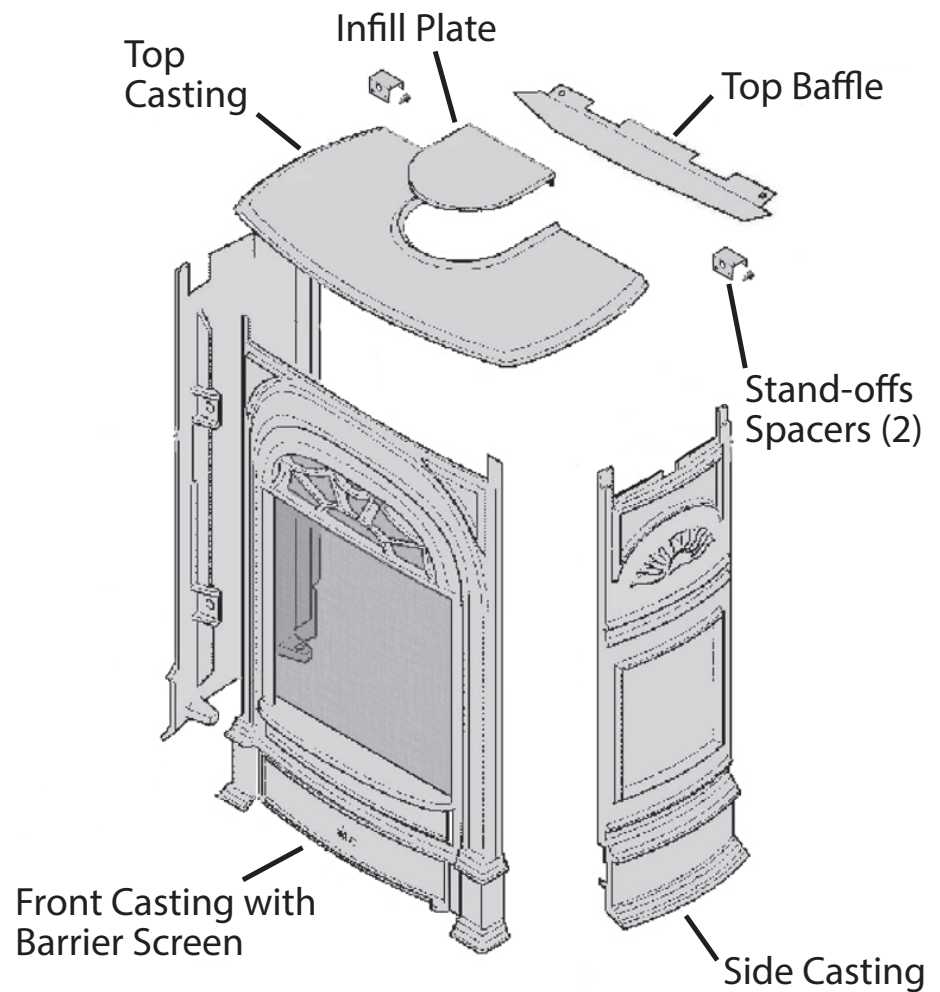
Kit Contents

Front & Sides Pack (Box 1)

- 1 Front Casting unit with Barrier Screen
- 2 Side Casting units
- 1 Top Baffle
- 2 Stand-off Spacers
- 1 Pack of Screws & Washers

Top Pack (Box 2)

- 1 Top Casting
- 1 Top Infill Plate



Casting Tolerances

Due to the nature of cast iron, dimensional consistency may vary from one unit to the next and some variation in surface finish and flatness is to be expected. We have done our best to control and make allowance for this; however some variation is inevitable.

Wall & Floor Fixing

The President FS can be installed against a wall or in the room away from walls. The appliance is designed to be fixed to the floor. The appliance can additionally or alternatively be fixed to a rear wall. The fixing positions are shown in figure below. The appliance is approved for installation directly on wood flooring. If the appliance is installed directly on carpeting, vinyl tile or other combustible material other than wood flooring, it must be installed on a metal or wood panel extending the full width and depth of the appliance.

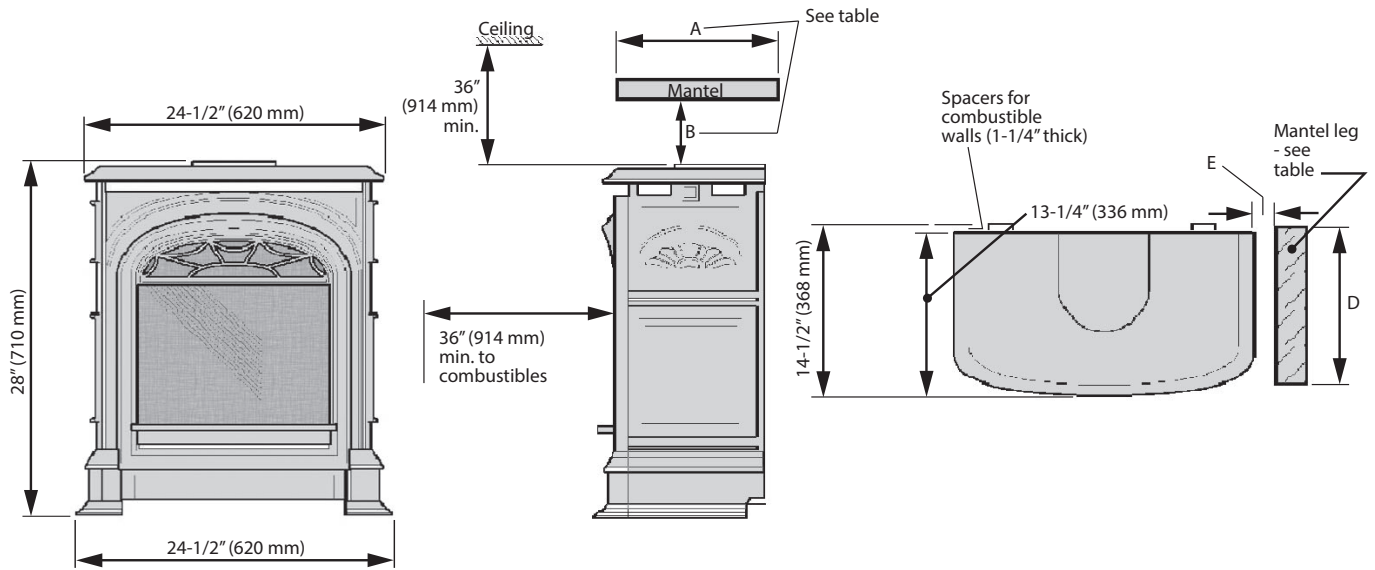
Floor Requirements

The 530 heater is approved for installation directly on any combustible material other than soft flooring material such as carpet or vinyl.

Mantel Requirements

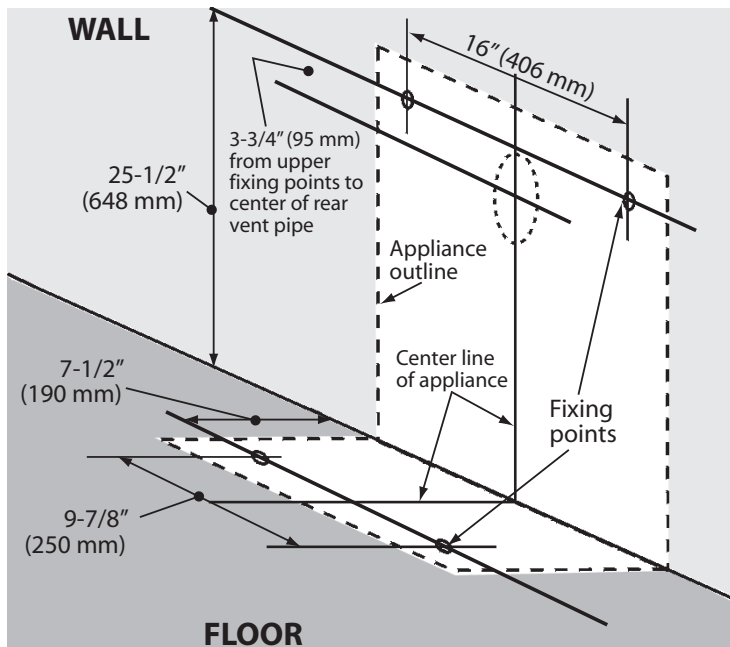
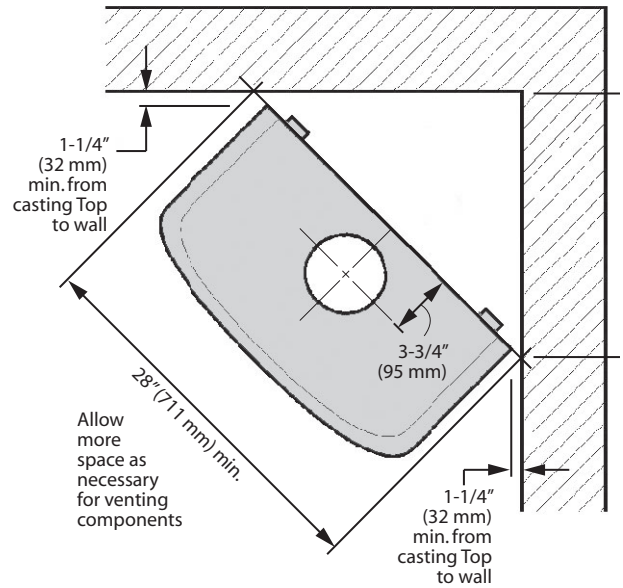
The President FS may be installed with a combustible mantel provided clearances are maintained as indicated in the Dimensions and Clearances. Be aware that although safe, some combustible materials and finishes at the listed clearances may, over time, discolor, warp, or show cracks. Care should be taken when choosing materials—consult your fireplace dealer.

Dimensions & Clearances



Mantel Depth "A"	Min. Clearance "B"
Up to 7"	4"
Above 7" up to 8"	5"
Above 8" up to 9"	7"
Above 9" up to 10"	8"
Above 10" up to 12"	9"
More than 12"	9" +extra 1" for every 1" depth above 12"

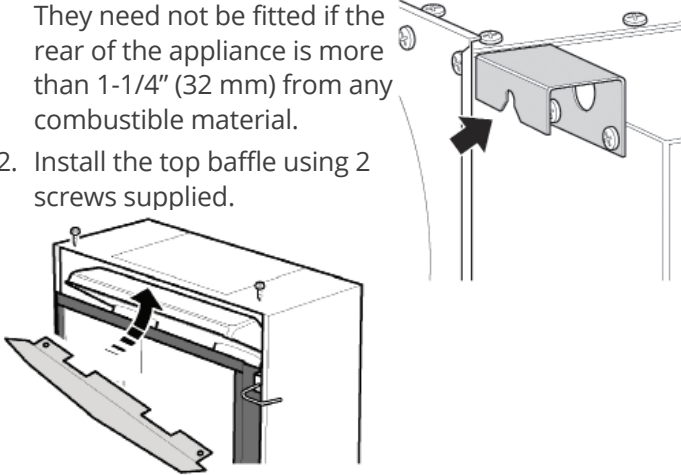
Mantel Leg Projection "D"	Min. Clearance from Appliance Side "E"
Up to 8"	0"
More than 8"	6"



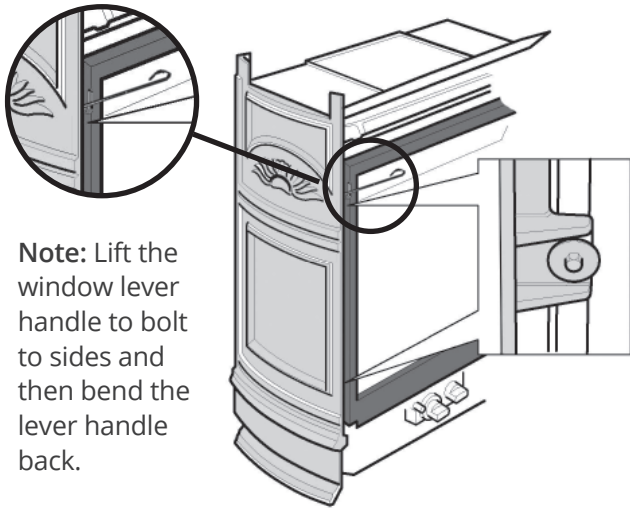
Installation

Ensure that the venting and gas fitting are completed and that the ceramics and window are installed before assembling casting.

1. Attach the stand-off spacers. They need not be fitted if the rear of the appliance is more than 1-1/4" (32 mm) from any combustible material.
2. Install the top baffle using 2 screws supplied.

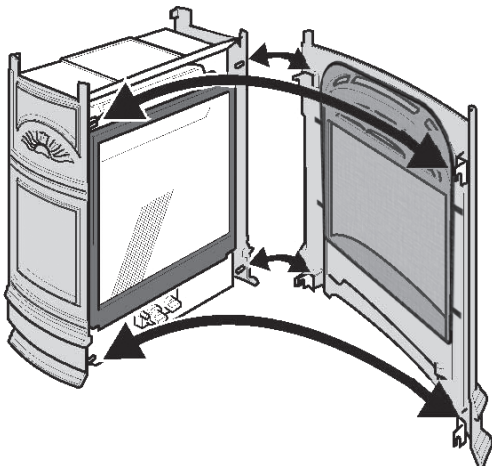


3. Bolt the left and right side castings in place using the bolts and washers supplied. Leave the bolts slightly loose to allow the side castings to move as necessary when the front casting is hooked on.



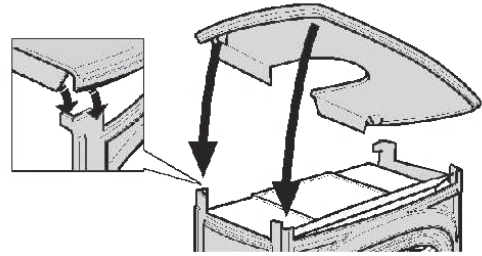
Note: Lift the window lever handle to bolt to sides and then bend the lever handle back.

4. Hang the front casting by the hooks at the 4 corners.

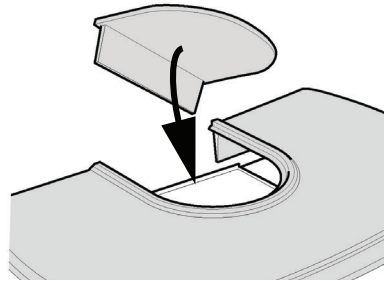


5. Fit the top casting making sure that the corners locate as shown.

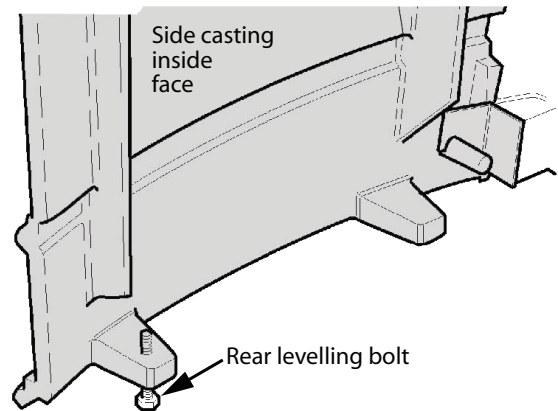
Note: The rear edge of the top casting should be flush with the rear edge of the side castings.



6. Fit the top infill casting (if rear vent connection).



7. If necessary, the appliance can be leveled by the adjustment bolts at the back of the side castings.



Cleaning

WARNING

Do not touch the barrier screen, the cast stove or the glass while they are hot! Let the stove cool first before cleaning it.

To clean the barrier screen and the cast stove use a soft brush.

If the barrier becomes damaged, the barrier shall be replaced with the manufacturer's barrier for this appliance.

To clean the stove glass window, refer to the owner's manual supplied with the appliance.

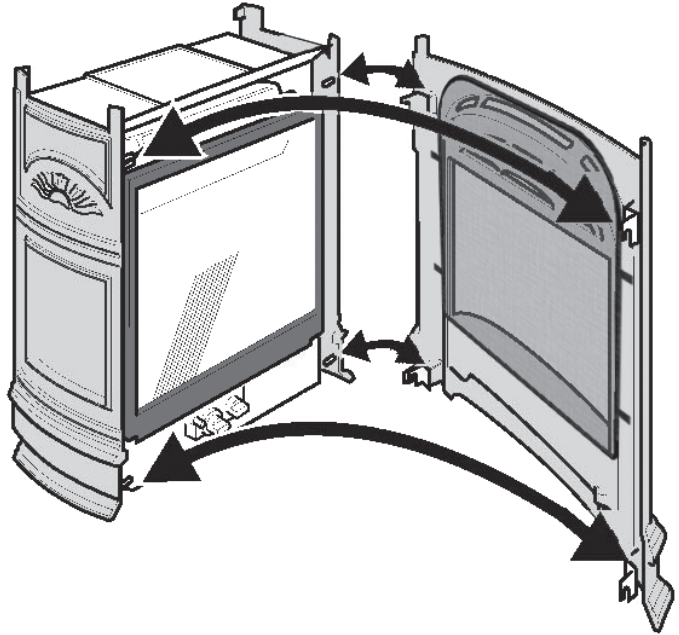
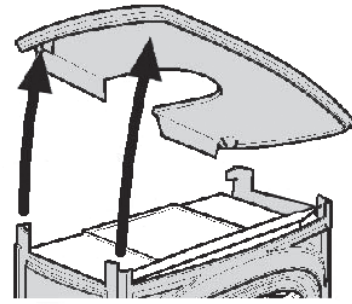
Removing the front unit

1. Remove the top.
2. Unhook the front unit. Lift it up by holding under the decorative grille.

Always securely replace the window and the front with barrier screen before lighting.

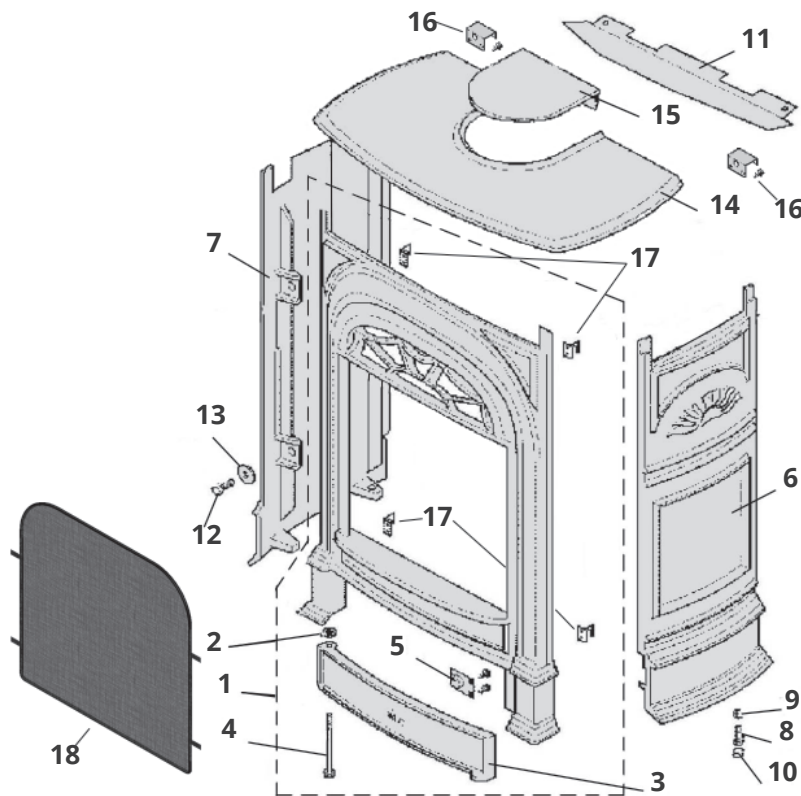
WARNING

For your safety, ensure the barrier screen is reinstalled on the cast stove after maintenance.



Repair Parts List

#	Description	Number	Alternate no.	Qty
1	Front Unit	569169	000B205	1
2	Door Hinge Washer	532529	100B810	1
3	Ash Pan Door	568989	540K048AZ	1
4	Door Hinge Bolt	568999	420K558	1
5	Magnet Unit	569009	020A085	1
6	Right Side Casting	569179	550K056AZ	1
7	Left Side Casting	569189	550K057AZ	1
8	Leveling Bolt	535979	100D273	2
9	Nut for Leveling Bolt	532259	100K294	2
10	Leveling Bolt Head Cover	526549	620B509	2
11	Top Baffle	569209	340B228	1
12	Side Fixing Screw	535569	100D192	4
13	Side Fixing Washer	532529	320A219	4
14	Top Casting	569289	550K060AZ	1
15	Top Infill Casting	569299	540K053AZ	1
16	Hardware Kit (spacers, screws)	4001220	4001220	1
17	Hooks Kit (hooks, screws)	4001239	4001239	1
18	Barrier Screen	4006382	4006382	1



Because our policy is one of constant development and improvement, details may vary slightly from those given in this publication.

Designed and Manufactured by / for
Miles Industries Ltd.

190 – 2255 Dollarton Highway, North Vancouver, B.C., CANADA V7H 3B1

Tel. 604-984-3496 Fax 604-984-0246

www.valorfireplaces.com

valor® Portrait



Caisse de Poêle President 531CSB

Certifié pour usage avec les foyers Valor Portrait 530 seulement

Incompatible avec les foyers encastrables 530INI/IPI



DANGER



VITRE CHAUDE - RISQUE DE BRÛLURES.

NE TOUCHEZ PAS UNE VITRE NON REFROIDIE.

NE LAISSEZ JAMAIS UN ENFANT TOUCHER LA VITRE.

L'écran pare-étincelles fourni avec ce foyer réduit le risque de brûlure en cas de contact accidentel avec la vitre chaude et doit être installé pour la protection des enfants et des personnes à risques.

INSTALLATEUR : Laissez cette notice avec l'appareil.

CONSOMMATEUR : Conservez cette notice pour consultation ultérieure.

Note : Ce kit doit être installé ou réparé par un installateur qualifié, une agence de service certifiée ou un fournisseur de gaz. Ces instructions doivent être utilisées conjointement avec les instructions d'installation du modèle de foyer Valor indiqué ci-dessus.



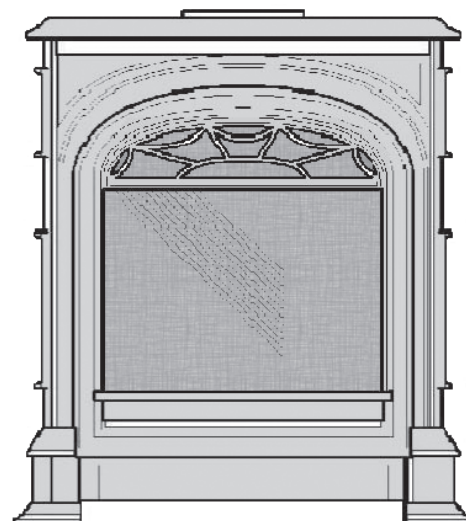
AVERTISSEMENT

Si les instructions fournies dans le présent manuel ne sont pas suivies à la lettre, un feu ou une explosion pourraient résulter et causer des dommages matériels, des blessures ou la mort.

Applications

La Caisse de Poêle President 531CSB est conçue pour installer avec le foyer Valor Portrait 530 comme foyer autoportant.

La Devanture de fonte President 536CXB n'est PAS compatible avec les foyers encastrables 530INI/IPI.



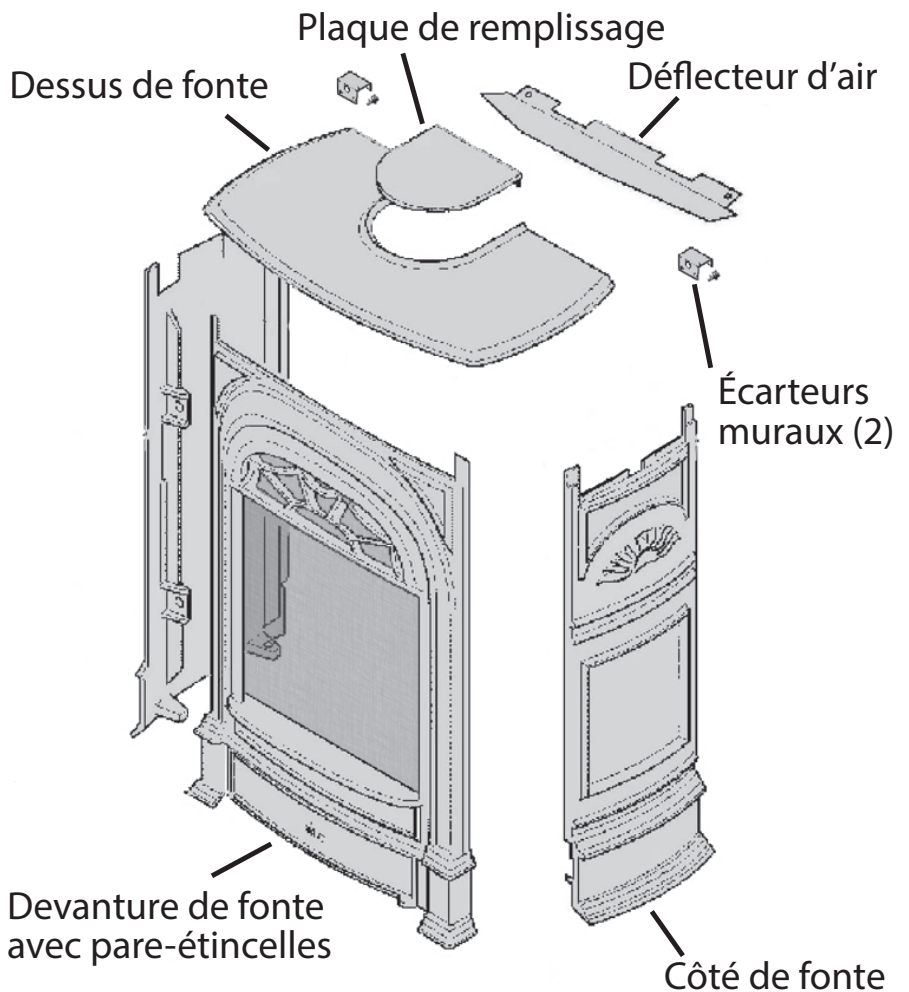
Contenu du kit

Devanture et Côtés (boîte 1)

- 1 Devanture en fonte avec Pare-étincelles
- 2 Côtés en fonte
- 1 Déflecteur d'air
- 2 Écarteurs muraux
- 1 Quincaillerie

Dessus (boîte 2)

- 1 Dessus de caisse en fonte
- 1 Plaque de remplissage



Variations de la fonte

De par leur nature, deux articles de fonte fabriqués du même moule peuvent montrer de légères variations dans leurs dimensions et leur finition. Nous faisons tout ce qui est possible pour limiter ces variations qui ne peuvent cependant pas être éliminées.

Fixation au mur et au plancher

Le poêle President FS peut être installé contre un mur ou à l'écart du mur. L'appareil est conçu pour être fixé au plancher. De plus, il peut être fixé au mur arrière. Les points de fixation sont montrés au schéma ci-dessous. L'appareil est homologué pour installation sur un plancher de bois. Dans les cas où l'appareil devrait être installé directement sur de la moquette ou tuiles de vinyle ou autres matériaux combustibles à l'exception du bois, l'installation doit être faite sur un panneau de métal ou de bois dont les dimensions couvrent entièrement la largeur et la profondeur de l'appareil.

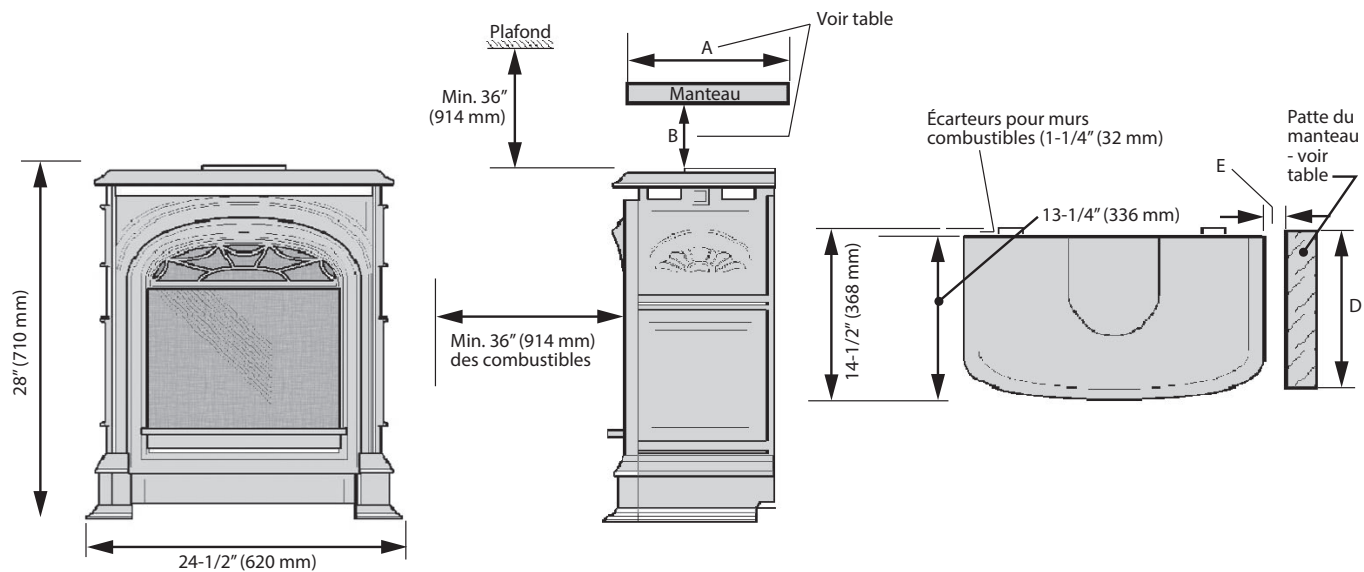
Exigences pour le plancher

Le foyer 530 est homologué pour installation directement sur un plancher combustible sauf sur des recouvrements souples comme la moquette ou le vinyle.

Exigences pour le manteau de cheminée

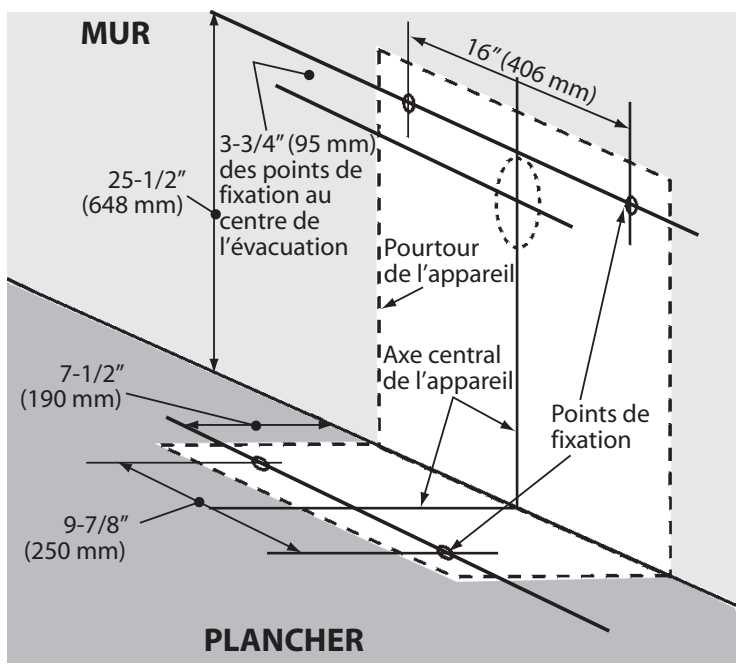
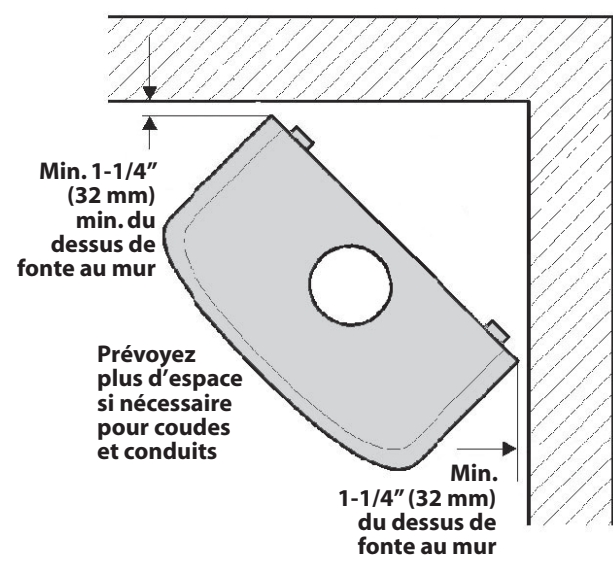
Le President FS peut être installé avec un manteau de cheminée combustible à condition de respecter les dégagements indiqués aux schémas ci-dessous. Prenez note que, même en respectant les dégagements requis, certains matériaux combustibles, même s'ils sont sécuritaires, peuvent, avec le temps, se décolorer, se déformer ou craquer. Sélectionnez les matériaux avec soin et consultez votre marchand au besoin.

Dimensions et Dégagements



Profondeur "A" du manteau	Dégagement minimum "B"
Jusqu'à 7"	4"
De 7" à 8"	5"
De 8" à 9"	7"
De 9" à 10"	8"
De 10" à 12"	9"
Plus de 12"	9" + 1" extra pour chaque 1" de profondeur au dessus de 12"

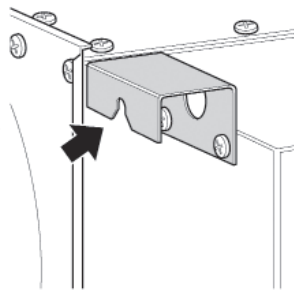
Projection "D" de la patte du manteau	Dégagement minimum "E" du côté de l'appareil
Jusqu'à 8"	0"
Plus de 8"	6"



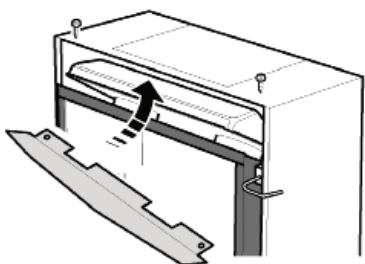
Installation

Assurez-vous que le système d'évacuation et d'alimentation de gaz, de même que les éléments de céramique et la fenêtre soient installés avant d'assembler le poêle.

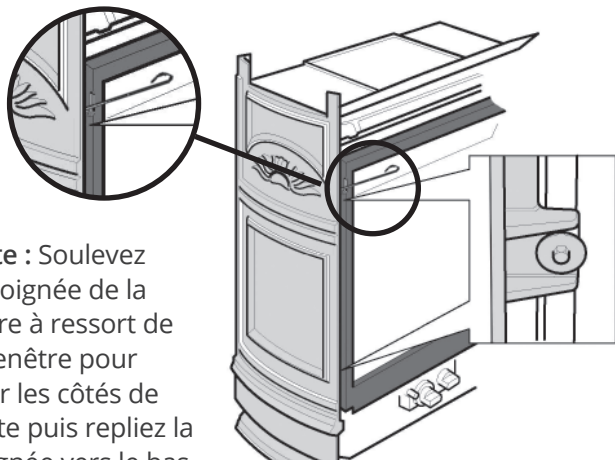
1. Fixez les écarteurs fournis avec le foyer. Ces écarteurs ne sont pas nécessaires si l'arrière de l'appareil est situé à plus de 1-1/4" (32 mm) de matériaux combustibles.



2. Installez le déflecteur d'air à l'aide des 2 vis fournies.

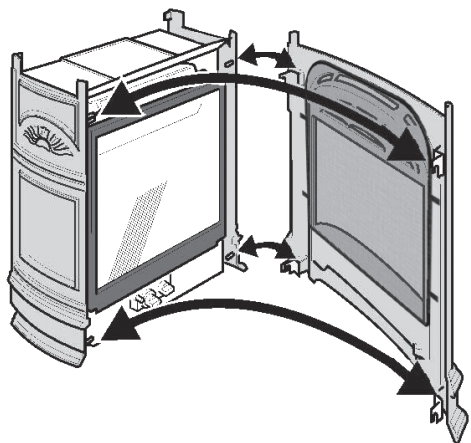


3. Fixez les côtés de fonte avec les boulons et rondelles fournis. Laissez les boulons légèrement dévissés afin de permettre aux côtés de s'ajuster lorsque la devanture sera installée.

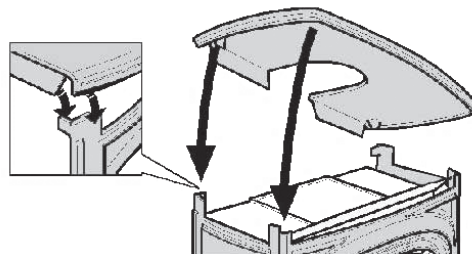


Note : Soulevez la poignée de la barre à ressort de la fenêtre pour fixer les côtés de fonte puis repliez la poignée vers le bas.

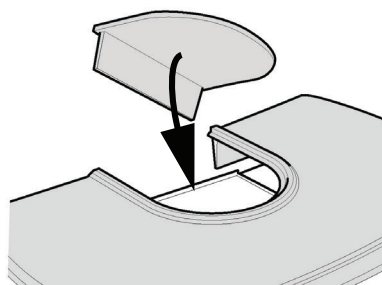
4. Accorchez la devanture par ses crochets aux 4 coins.



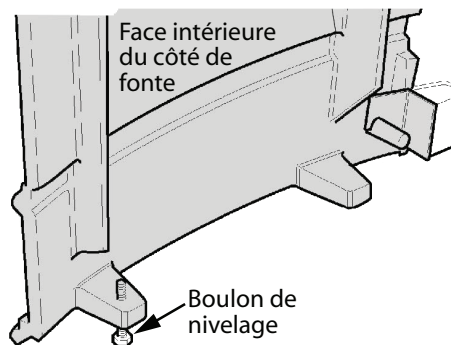
5. Placez le dessus de fonte en vous assurant que les coins s'emboîtent tel que montré.
Note : Le bord arrière du dessus de fonte devrait être égal aux bords arrière des côtés de fonte.



6. Placez la plaque de remplissage (si l'évacuation est à l'arrière).



7. Si nécessaire l'appareil peut être nivelé en ajustant les boulons prévus à cet effet à l'arrière des côtés de fonte.



Entretien

AVERTISSEMENT

Ne touchez pas le pare-étincelles, le poêle ou la fenêtre lorsqu'ils sont chauds. Laissez le poêle refroidir avant de le nettoyer.

Pour nettoyer le pare-étincelles et le casier de fonte, utilisez une brosse souple.

Si le pare-étincelles est endommagé, il doit être remplacé par le pare-étincelles conçu par le fabricant pour cet appareil.

Pour nettoyer la vitre de la fenêtre, consultez le guide du consommateur fourni avec le foyer.

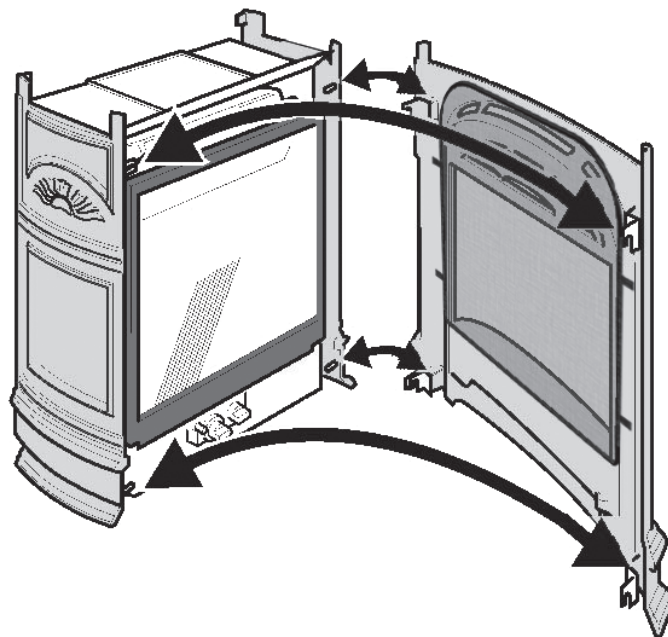
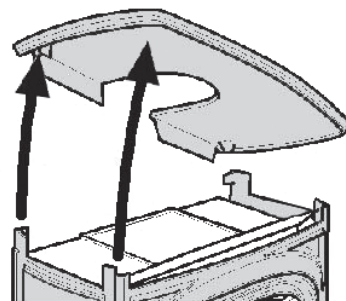
Enlèvement de la devanture

1. Enlevez le dessus du poêle.
2. Décrochez la devanture en la tenant sous la parure ornementale du haut.

Toujours remettre la fenêtre, la devanture avec le pare-étincelles en place et les fixer solidement avant d'allumer le poêle.

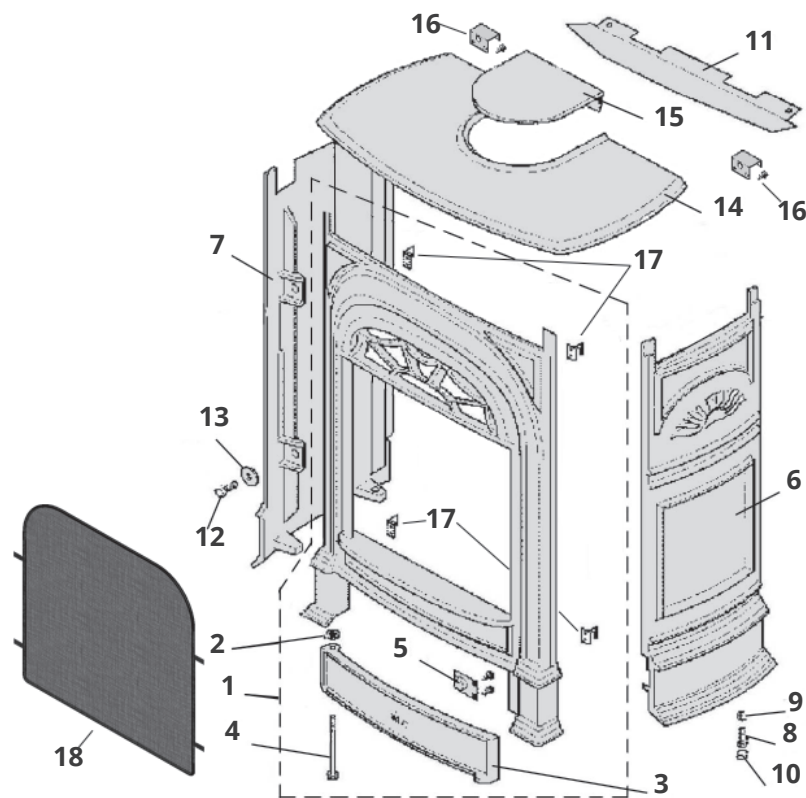
AVERTISSEMENT

Pour des raisons de sécurité, assurez-vous que le pare-étincelles soit réinstallé sur le poêle après l'entretien.



Liste de pièces

#	Description	N° de pièce	N° alternatif	Qté
1	Devanture de fonte	569169	000B205	1
2	Rondelle, charnière du garde-cendres	532529	100B810	1
3	Garde-cendres	568989	540K048AZ	1
4	Boulon, charnière du garde-cendres	568999	420K558	1
5	Aimant	569009	020A085	1
6	Côté droit en fonte	569179	550K056AZ	1
7	Côté gauche en fonte	569189	550K057AZ	1
8	Boulon de nivelage	535979	100D273	2
9	Écrou, boulon de nivelage	532259	100K294	2
10	Couvercle, boulon de nivelage	526549	620B509	2
11	Déflexeur d'air	569209	340B228	1
12	Vis de fixation des côtés	535569	100D192	4
13	Rondelles de fixation des côtés	532529	320A219	4
14	Dessus de fonte	569289	550K060AZ	1
15	Plaque de remplissage	569299	1	
16	Quincaillerie (écarteurs, vis)	4001220	4001220	1
17	Kit de crochets (crochets et vis)	4001239	4001239	1
18	Pare-étincelles	4006382	4006382	1



Parce que nous favorisons une politique de développement continu, certains détails de la présente publication peuvent varier.

Conçue et fabriquée par / pour
Miles Industries Ltd.

190 - 2255 Dollarton Highway, North Vancouver, BC, CANADA V7H 3B1

Tél. 604-984-3496 Téléc. 604-984-0246

www.foyervalor.com