

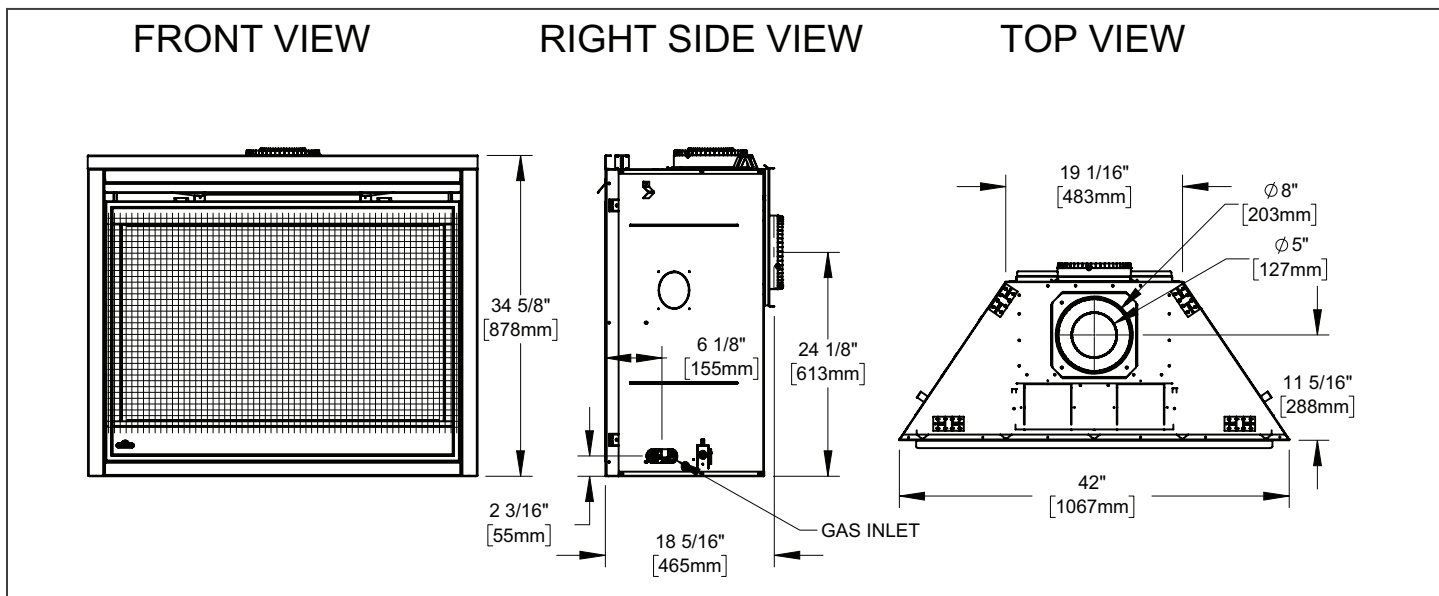
# BX42 DIRECT VENT GAS FIREPLACE



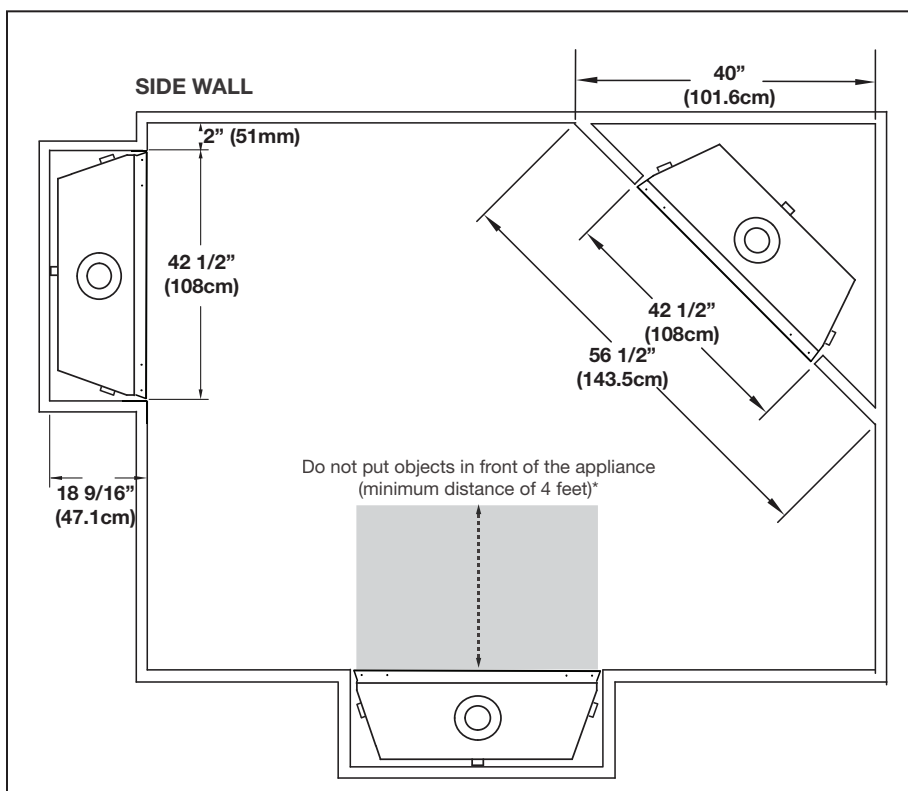
## Specifications

Model	BTU	Width		Height		Depth		Glass Size
		Actual	Framing	Actual	Framing	Actual	Framing	
BX42NTRE	30,000	42	42 1/2	34 5/8	41 1/8	18 5/16	18 9/16	37 11/16 x 23 11/16
BX42PTRE								

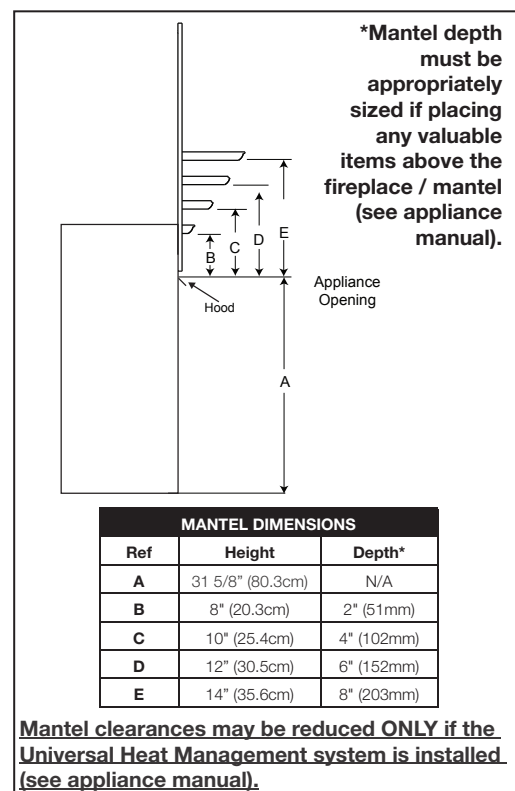
## Dimensions



## Appliance Location



## Combustible Mantel Clearances



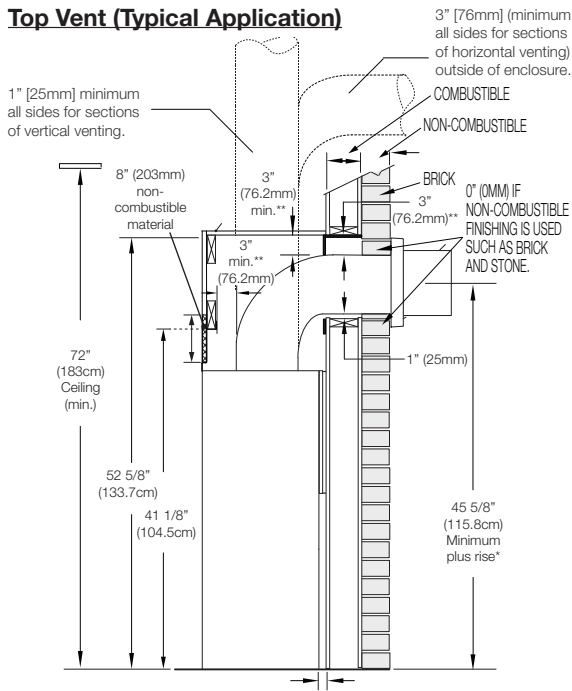
# BX42 DIRECT VENT GAS FIREPLACE



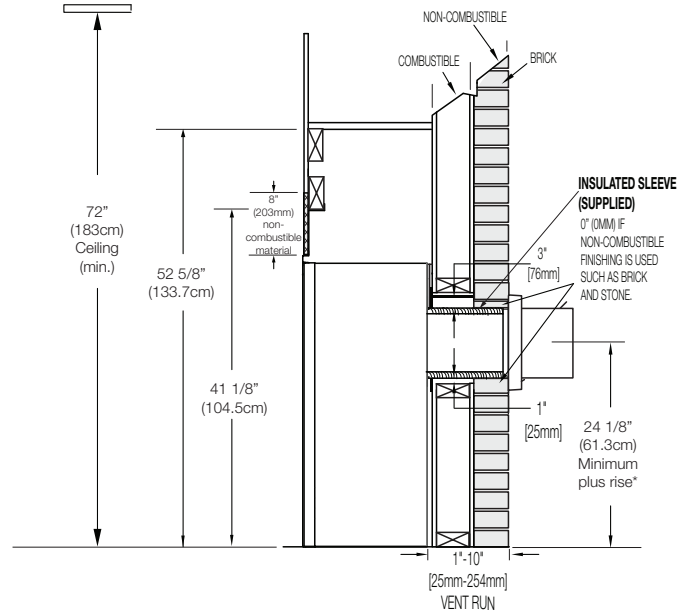
Product information provided is not complete and is subject to change without notice. Please consult the installation manual for the most up to date installation information.

## Wall Penetration

### Top Vent (Typical Application)



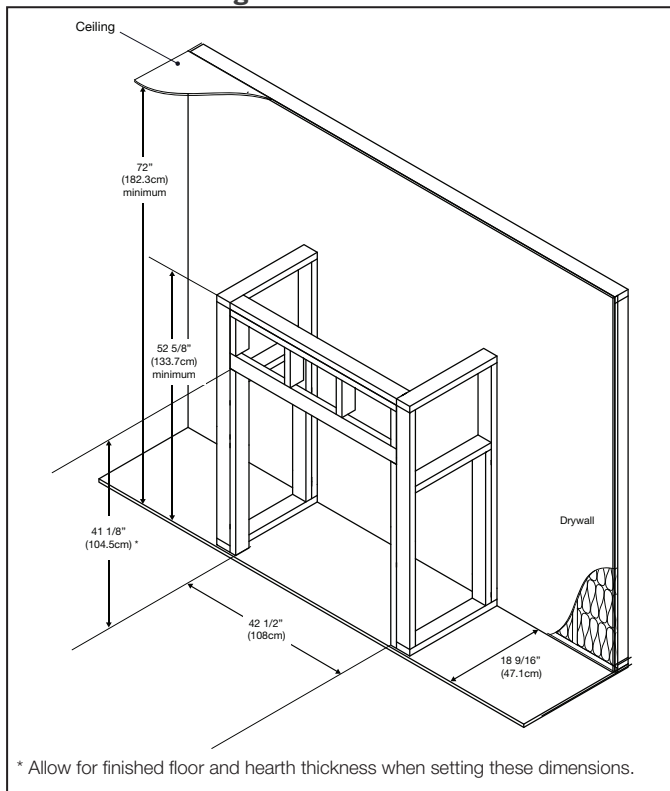
### Minimum Rear Vent Clearances for Typical Applications



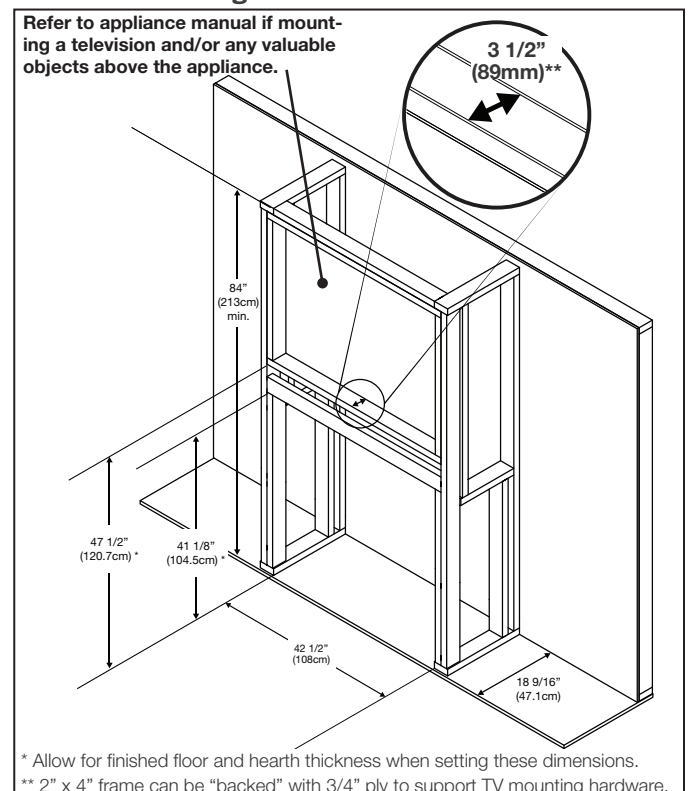
#### note:

**Vent Sections:** When passing through a wall, use the appropriate firestop spacer W010-4479 (not supplied) for flex venting or 5DHFSN (not supplied) for rigid venting. When passing through a ceiling, use firestop spacer W500-0028 (not supplied) for flex venting or 5DFS (not supplied) for rigid venting. **For venting and minimum clearance to combustibles, refer to appliance manual.**

### Minimum Framing Dimensions



### Minimum Framing Dimensions

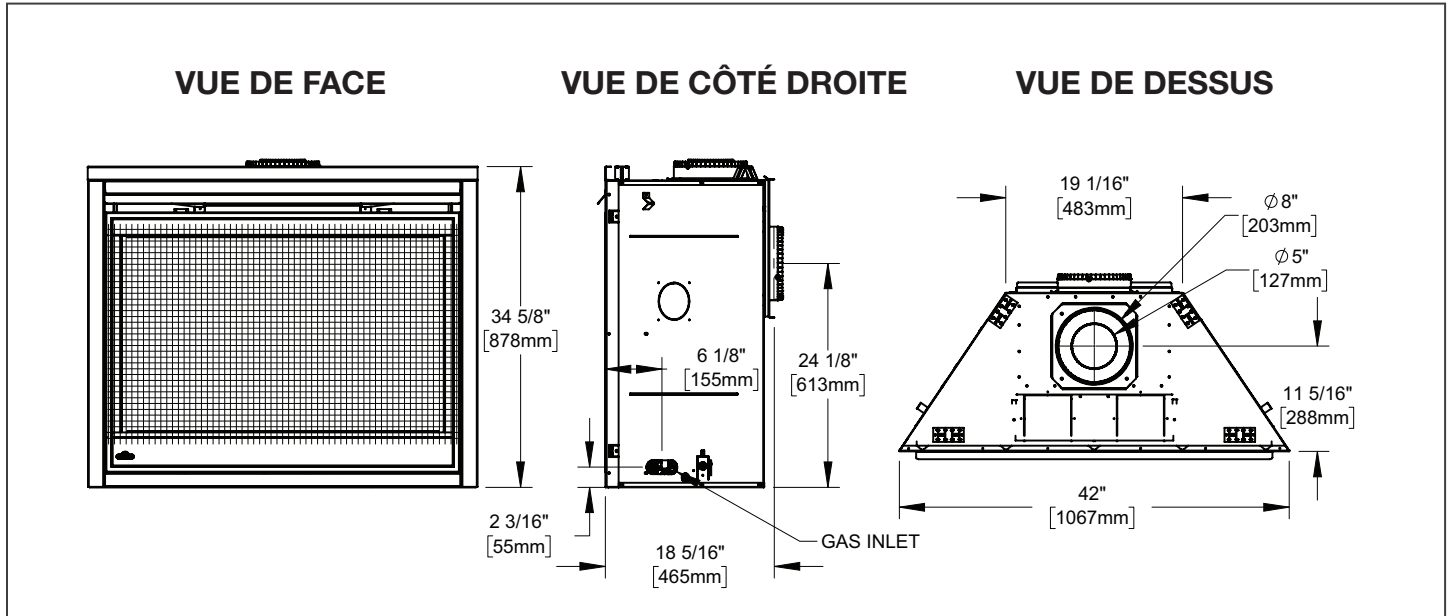


W415-2994 / 01.14.21

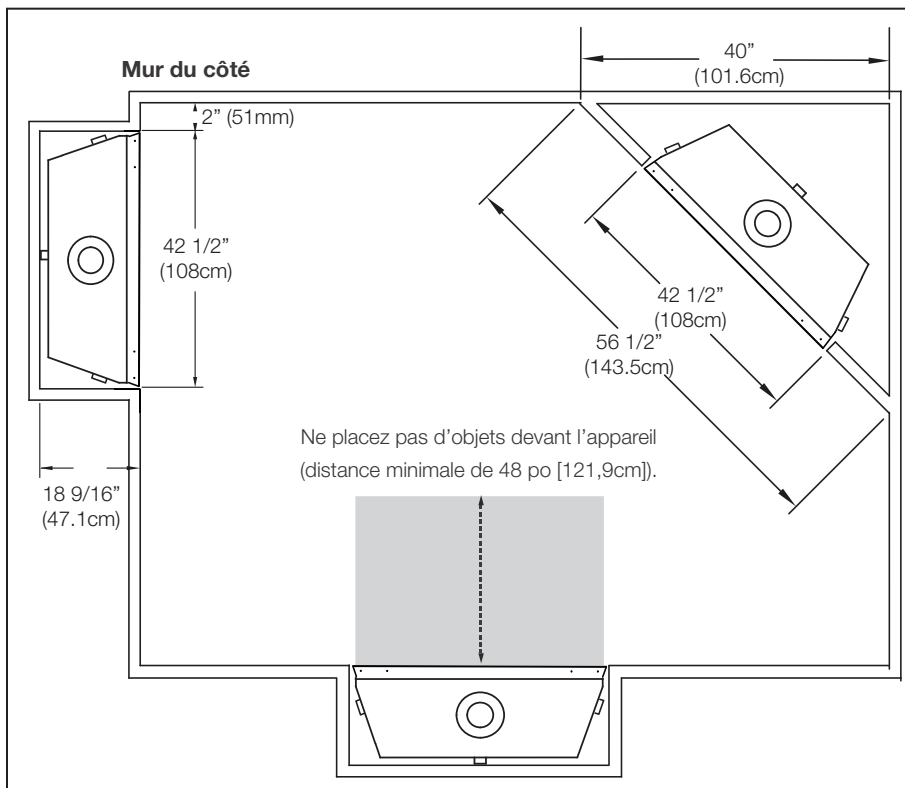
## Spécifications

Modèle	BTU	Largeur		Hauteur		Profondeur		Taille du verre
		Réel	Ossature	Réel	Ossature	Réel	Ossature	
BX42NTRE	30,000	42	42 1/2	34 5/8	41 1/8	18 5/16	18 9/16	37 11/16 x 23 11/16
BX42PTRE								

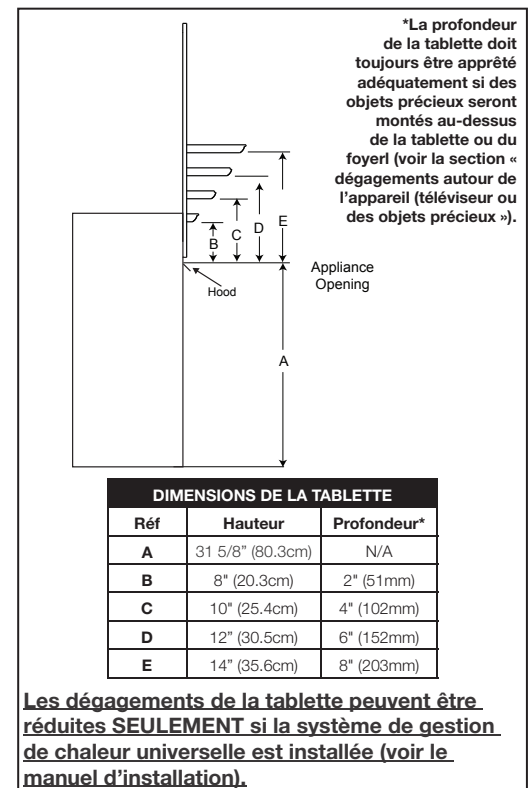
## Dimensions



## Emplacement de l'appareil



## Dégagements Combustible de la Tablette



# FOYER À GAZ VENTILÉ DIRECTE BX42



L'information du produit fourni n'est pas complet et est sujet de changer sans préavis. Consultez le manuel d'installation pour information d'installation actuel.

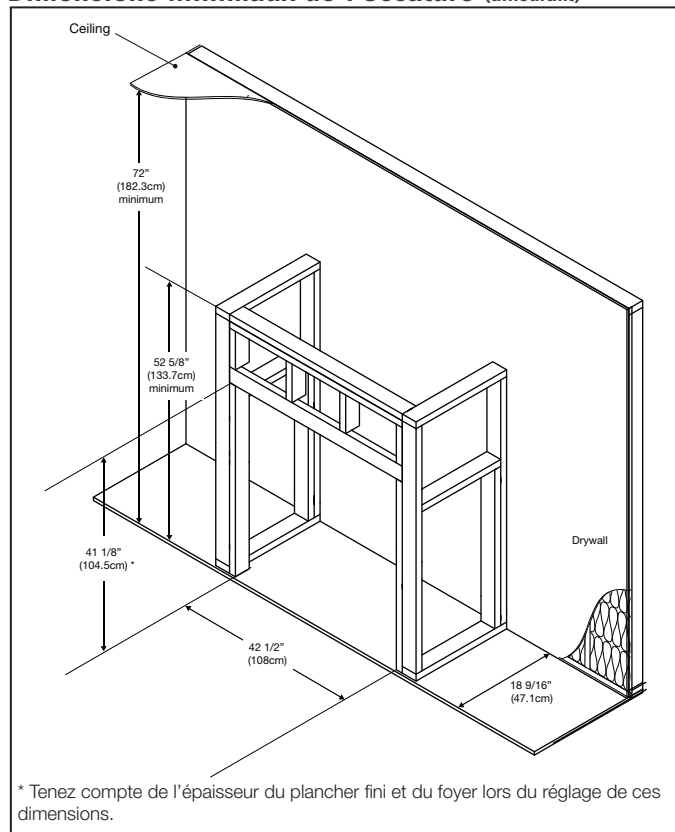
## Pénétration du Mur

### Évacuation sur le dessus (Application Typique)

### Dégagements minimaux de ventilation arrière

**note:**  
**Sections d'Évents:** Lors du passage à travers un mur, utilisez l'espaceur coupe-feu W010-4479 (non fourni) pour l'évent flexible ou 5DHFSN (non fourni) pour l'évent rigide. Lors du passage à travers un plafond, utilisez l'espaceur coupe-feu W500-0028 (non fourni) pour l'évent flexible ou 5DFS (non fourni) pour l'évent rigide. **Pour l'évacuation et les dégagements minimaux aux combustibles, référez au manuel de l'appareil.**

## Dimensions Minimales de l'Ossature (affleurant)



## Dimensions Minimales de l'Ossature (affleurant)

